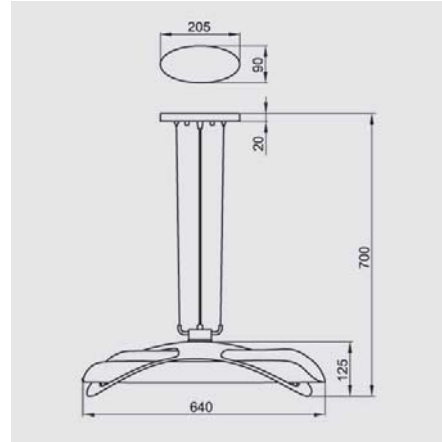


# KARTA PRODUKTU

## Висящо тяло: REMINI



### Dane handlowe

Nr. art	Indeks	Цвят/ цвят на абажура	Cena netto	VAT	Ил. в opak.	Kod EAN	Kod EAN opak. zb.
E003	LW-REMINO-72	хром-сатен	349.0000	22	1	5905148041715	n/d

---

## Dane techniczne

---

<b>Мощност на източника на светлина</b>	2 x макс. 60W
<b>Вид на материала:</b>	корпус - алуминий, стойка - стомана
<b>Тегло на продукта:</b>	790гр.
<b>PKWiU</b>	31.50.25-11.39

---



Продукт приспособен за работа при напрежение на захранването от 230V/50Hz.



Продукт предназначен за работа с традиционна, кръгла и енергоспестяваща крушка с вградена електроника. Комплектът не съдържа източник на светлина.



Източник на светлина с цокъл E27 / осветително тяло за източник на светлина с цокъл E27.



Осветително тяло с източник на светлина до 60 W.



Продукт със защита срещу проникване на външни тела с диаметър по-голям от 12мм. и срещу допир до вътрешността му с пръст или друг предмет с дължина не по-голяма от 80мм. Вътрешността не е защитена от проникване на вода.



Продуктът е предназначен за монтаж на/в таван или носещ елемент.



Продуктът е предназначен изключително за вътрешно ползване.



Стационарно осветително тяло



Вид на присъединението: двуполюсна връзка 2,5 mm<sup>2</sup>.



Продукт с втора класа на защита от токов удар. Втора степен на защита означава, че всички метални части на осветителното тяло проводящи ток са защитени с двойна или допълнително защитена изолация. Този продукт не е предназначен за ползване със заземяване, което означава че няма и защитна верига, а защитата от токов удар не зависи от условията на инсталиране.



Продуктът е предназначен за монтиране на нормално запалими повърхности т.е. на такива, които са изготвени от материал с температура на запалване 200oC, който не се деформира и не омеква при такава температура . Нормално запалими повърхности могат да бъдат, строителни материали, такива като дърво и други дървоподобни материали, с дебелина по-голяма от 2 мм.



Продукт със сертификат за съответствие с директивите на Европейския Съюз.