

## Технически данни Полилей TORNO 11

Активен филтър: Филтърът се използва само в раздел "Каталог"

### Технически данни



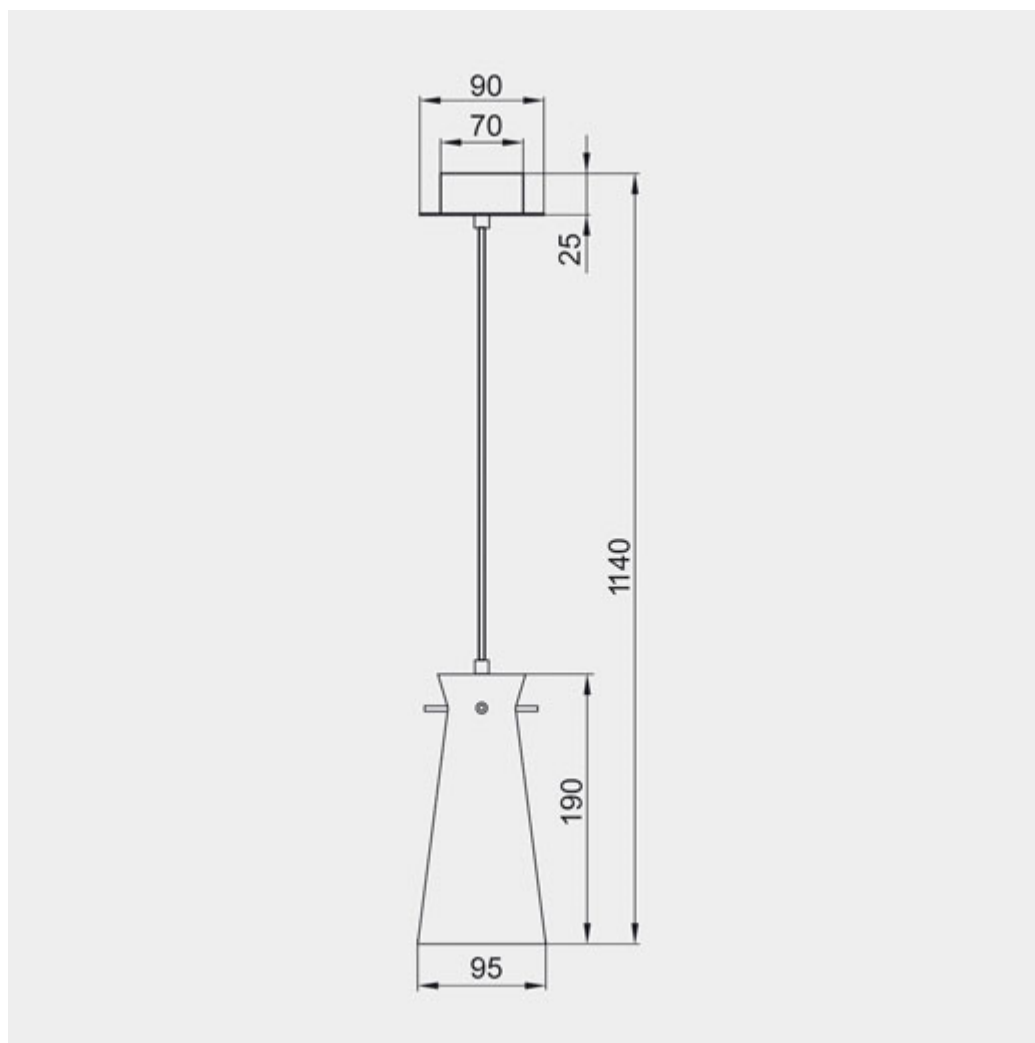
Вид на материала:: корпус - стомана,  
абажур/дифузор - стъкло

Тегло на продукта:: 300гр.

PKWiU: 31.50.25-11.99



### Размери



### Търговска информация

Лр.	Индекс	Баркод EAN	Баркод EAN на кашона
1551	LW-TR1172-13	5905148039156	5905148039262