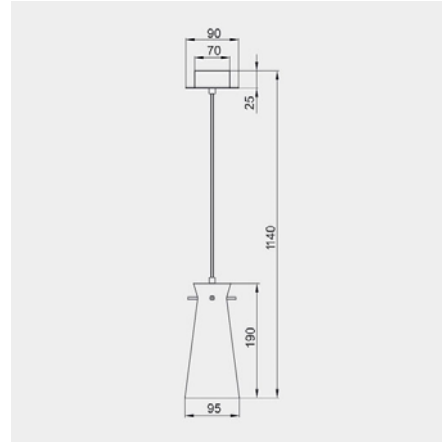


KARTA PRODUKTU

Полилей: TORNO 11



Dane handlowe

Nr. art	Indeks	Цвят/ цвят на абажура	Cena netto	VAT	Ил. в opak.	Kod EAN	Kod EAN opak. zb.
1551	LW-TR1172-13	хром сат. / бял	76.5000	22	18	5905148039156	5905148039262

Dane techniczne

Вид на материала:	корпус - стомана, абажур/дифузор - стъкло
Тегло на продукта:	300гр.
PKWiU	31.50.25-11.99



Продукт приспособен за работа при напрежение на захранването от 230V/50Hz.



Продукт предназначен за работа с традиционна, кръгла и енергоспестяваща крушка с вградена електроника. Комплектът не съдържа източник на светлина.



Източник на светлина с цокъл E14 / осветително тяло за източник на светлина с цокъл E14.



Осветително тяло с източник на светлина до 40 W.



Продукт със защита срещу проникване на външни тела с диаметър по-голям от 12мм. и срещу допир до вътрешността му с пръст или друг предмет с дължина не по-голяма от 80мм. Вътрешността не е защитена от проникване на вода.



Продуктът е предназначен за монтаж на/в таван или носещ елемент.



Продуктът е предназначен изключително за вътрешно ползване.



Стационарно осветително тяло



Вид на присъединението: двуполюсна връзка 2,5 mm².



Продукт с втора класа на защита от токов удар. Втора степен на защита означава, че всички метални части на осветителното тяло проводящи ток са защитени с двойна или допълнително защитена изолация. Този продукт не е предназначен за ползване със заземяване, което означава че няма и защитна верига, а защитата от токов удар не зависи от условията на инсталиране.



Продуктът е предназначен за монтиране на нормално запалими повърхности т.е. на такива, които са изготвени от материал с температура на запалване 200oC, който не се деформира и не омеква при такава температура . Нормално запалими повърхности могат да бъдат, строителни материали, такива като дърво и други дървоподобни материали, с дебелина по-голяма от 2 мм.



Продукт със сертификат за съответствие с директивите на Европейския Съюз.